

# Fiche technique

Caractéristiques du produit



## Plaque de cuisson nervurée chromée

<b>Modèle</b>	<b>Code SAP</b>	00013705
FTRC 90/80 G	<b>Groupe d'articles</b>	Grilles et plaques de cuisson



- Type de surface de l'appareil: Nervuré
- Dimensions de la planche à griller [mm x mm]: 710 x 650
- Épaisseur de la planche à griller [mm]: 15.00
- Matériau de la plaque supérieure: Acier chromé
- Tiroir de récupération de la graisse: Oui
- Zones chauffantes indépendantes: Contrôle séparé pour chaque zone de chauffage
- Finition de surface: Chrome poli 0,03 mm
- Rebord amovible: Oui
- Allumage: Piezo

<b>Code SAP</b>	00013705	<b>Puissance gaz [kW]</b>	16.000
<b>Largeur nette [mm]</b>	800	<b>Type de connection gaz</b>	Gaz naturel, propane butane
<b>Profondeur nette [mm]</b>	900	<b>Dimensions de la planche à griller [mm x mm]</b>	710 x 650
<b>Hauteur nette [mm]</b>	900	<b>Type de surface de l'appareil</b>	Nervuré
<b>Poids net [kg]</b>	120.00		

# Fiche technique



Dessin technique

## Plaque de cuisson nervurée chromée

Modèle

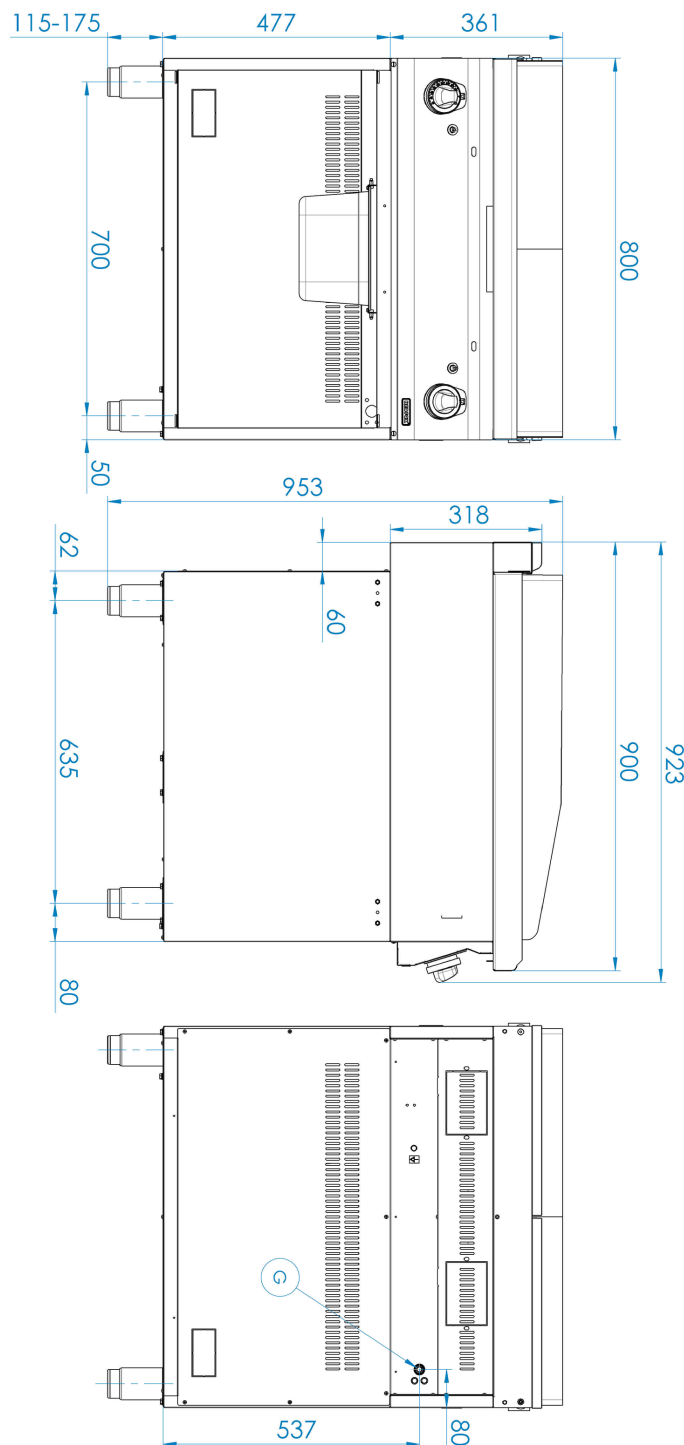
Code SAP

00013705

FTRC 90/80 G

Groupe d'articles

Grilles et plaques de cuisson



# Fiche technique

## Paramètres techniques



### Plaque de cuisson nervurée chromée

<b>Modèle</b>	<b>Code SAP</b>	00013705
<b>FTRC 90/80 G</b>	<b>Groupe d'articles</b>	Grilles et plaques de cuisson

**1. Code SAP:**

00013705

**2. Largeur nette [mm]:**

800

**3. Profondeur nette [mm]:**

900

**4. Hauteur nette [mm]:**

900

**5. Poids net [kg]:**

120.00

**6. Largeur brute [mm]:**

840

**7. Profondeur brute [mm]:**

970

**8. Hauteur brute [mm]:**

1160

**9. Poids brut [kg]:**

135.00

**10. Type d'appareil:**

Appareil à gaz

**11. Type de construction de l'appareil:**

Stationnaire

**12. Puissance gaz [kW]:**

16.000

**13. Allumage:**

Piezo

**14. Type de connexion gaz:**

Gaz naturel, propane butane

**15. Indice de protection d'enveloppe:**

IPX4

**16. Matériel:**

AISI 304 plaque supérieure, AISI 430 revêtement

**17. Matériau de la plaque supérieure:**

Acier chromé

**18. Épaisseur de la plaque supérieure [mm]:**

1.50

**19. Finition de surface:**

Chrome poli 0,03 mm

**20. Accès au service:**

De l'avant en retirant le panneau avant et les conteneurs de déchets de liquide

**21. Thermocouple de sécurité:**

Oui

**22. Pieds réglables:**

Oui

**23. Dimensions de la planche à griller [mm x mm]:**

710 x 650

**24. Épaisseur de la planche à griller [mm]:**

15.00

**25. Tiroir de récupération de la graisse:**

Oui

**26. Zones chauffantes indépendantes:**

Contrôle séparé pour chaque zone de chauffage

**27. Rebord amovible:**

Oui

**28. Distribution uniforme de la chaleur:**

Oui

# Fiche technique

Paramètres techniques



## Plaque de cuisson nervurée chromée

<b>Modèle</b>	<b>Code SAP</b>	00013705
FTRC 90/80 G	<b>Groupe d'articles</b>	Grilles et plaques de cuisson

### 29. Type de surface de l'appareil:

Nervuré

### 30. Raccordement à un robinet à boule:

1/2